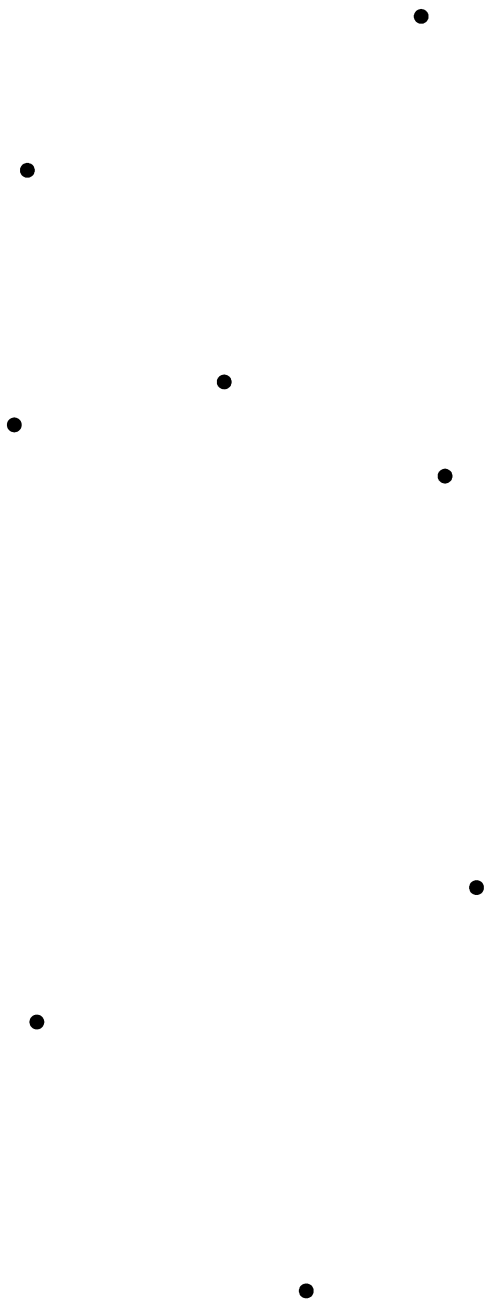


Prénom : .....

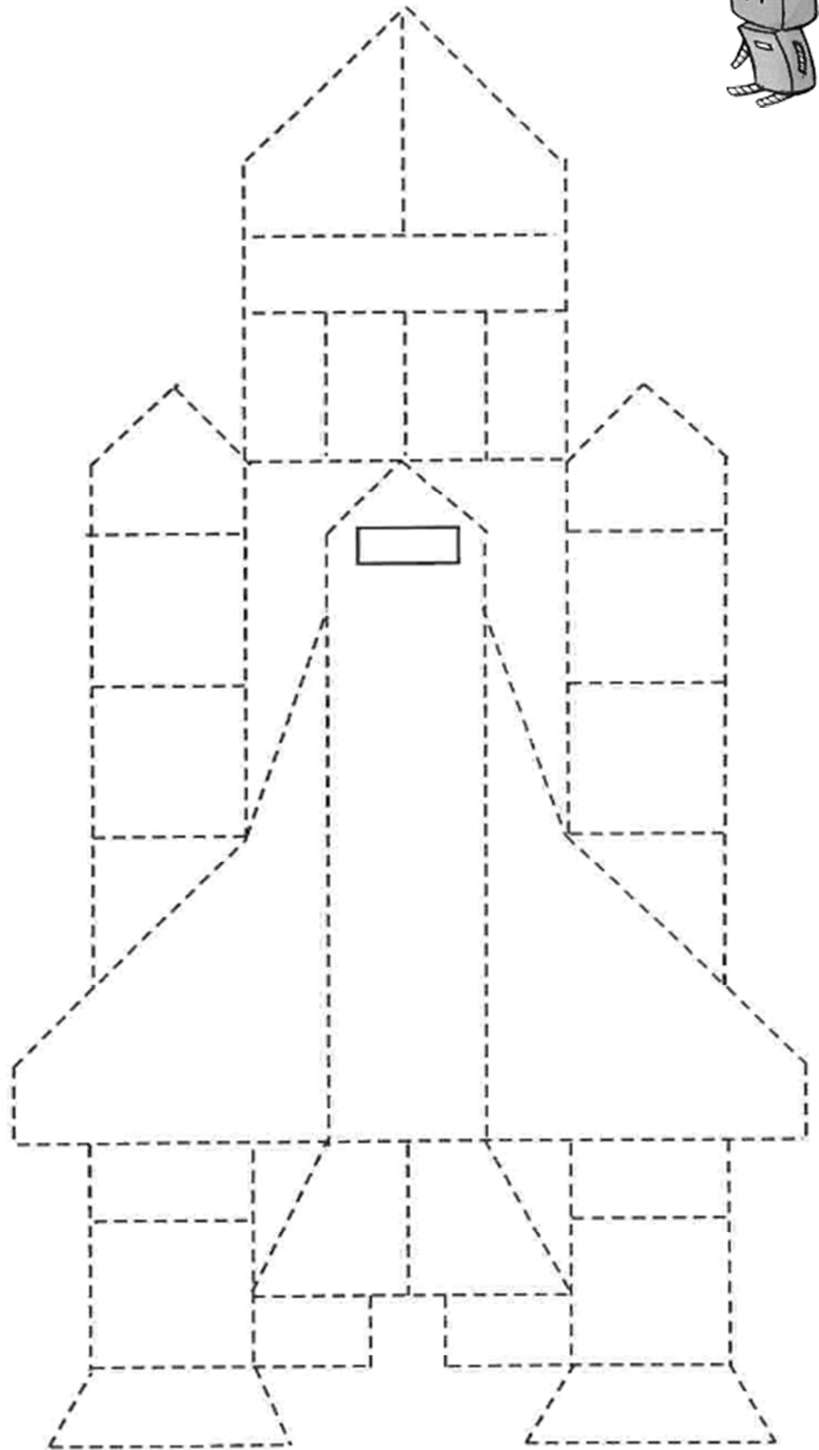
Date : .....

# LES TRACÉS À LA RÈGLE

1- Relie à la règle le plus de points possibles.



2- Repasse la fusée en utilisant la règle.



**RÉVISIONS** Dans chaque addition, entoure ce qui fait 10 et calcule.



$$\overset{10}{\textcircled{2} + 3 + \textcircled{8} + 5 = \dots}$$

$$2 + 6 + 4 + 2 = \dots$$

$$3 + 3 + 3 + 0 + 7 = \dots$$

$$8 + 5 + 1 + 3 + 2 = \dots$$

$$1 + 6 + 9 + 4 = \dots$$

$$5 + 3 + 4 + 7 + 5 = \dots$$

$$2 + 8 + 2 + 2 + 3 = \dots$$

$$5 + 5 + 5 + 7 + 5 = \dots$$

$$6 + 6 + 4 + 8 + 2 = \dots$$